

CANAL DE DESAGÜE CON REJILLA 20X20X100



DESCRIPCION / DESCRIPTION

Sistema de desagüe diseñado para la recolección y evacuación eficiente de aguas pluviales para áreas urbanas, Incluye canaleta y rejilla.

Drainage system designed for efficient collection and evacuation of rainwater in Urban areas, includes gutter and grate.

MANEJO E INSTALACIÓN

1. Preparación del Terreno: Excavar y nivelarel área.
2. Instalación de la Canaleta: Colocar y alinear la canaleta.
3. Colocación de la Rejilla: Ajustar la rejilla sobre la canaleta.
3. Sellado y Fijación: Sellar juntas y asegurar componentes.

Post-Instalación:

- Inspección Inicial: Verificar la ausencia de obstrucciones.
- Prueba de Flujo: Comprobar el flujo de agua.
- Mantenimiento Regular: Inspección y limpieza periódica.

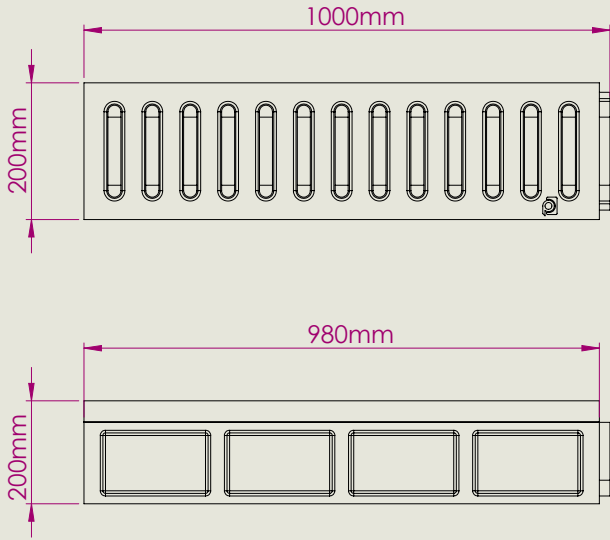
Handling and Installation

1. Site Preparation: Excavate and level the area.
2. Gutter Installation: Place and align the gutter.
3. Grate Placement: Adjust the grate over the gutter.
4. Sealing and Securing: Seal joints and secure components.

Post-Installation:

- Initial Inspection: Check for any obstructions.
- Flow Test: Verify water flow.
- Regular Maintenance: Perform periodic inspection and cleanin

Dimensiones 20 x 20 x 100 cm
 Dimensions 7.87 x 7.87 x 39.37 in



Especificaciones / Specs

- | | |
|---|---|
| <ul style="list-style-type: none"> • Construido con concreto polimérico acabado natural. • Resistencia del 800 Kgs/cm². • No conduce electricidad (Dieléctrico). • Muy baja absorción de agua. • Color del pigmento a gusto del cliente • Material sin valor de reciclado (lo que no lo hace susceptible a robo). • Acoplamiento macho-hembra • Opción diseño personalizado de la rejilla según logotipo del cliente. • Peso aproximado 48 kg | <ul style="list-style-type: none"> • Constructed with natural finish polymeric concrete • Resistance of 800 Kgs/cm². • Does not conduct electricity (Dielectric). • Very low water absorption. • Pigment color according to customer preference • Material without recycled value (which does not make it susceptible to theft). • Custom design option for the lid according to the client's logo. • Approximate weight 106 lbs |
|---|---|

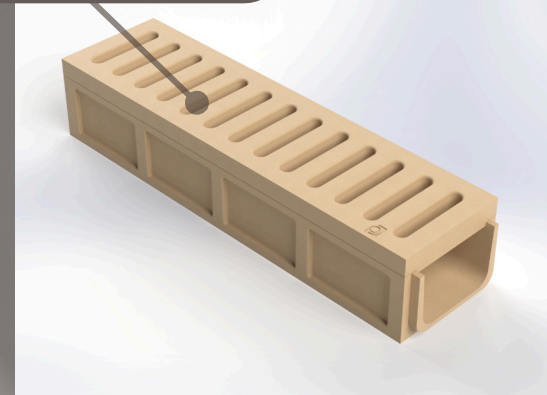
PROFICO
 Productos de Fibra y Concreto S.A. de C.V.

Distribuidor autorizado / Authorized reseller

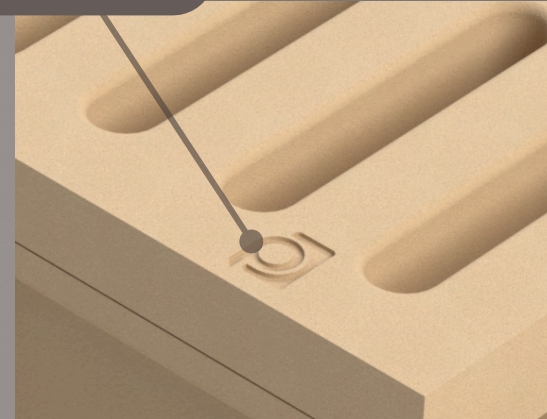
www.profico.com.mx
 Mx Office 52+ 871 717 9597

Made in México
 USA Office 1+ 830 319 9226

MATERIAL ANTICORROSIVO
 0% ANTICORROSIVEMATERIALS



LOGO PERSONALIZABLE
 ID CUSTOMER SPACE



ACOPLAMIENTO MACHO-HEMбра
 MALE-FEMALE JOINT



SUPERFICIE ANTIDERRAPANTE
 NON-SLIP SURFACE

