



Productos de Fibra y Concreto S.A. de C.V.

DATA  
SHEET

## Registro Cónico 12 in X 18 in Tier 5



### DESCRIPCION / DESCRIPTION

---

Registro para instalaciones subterráneas eléctricas y de comunicación fabricado en fibra de vidrio con tapa y marco en concreto polimérico.

Underground Pull Box  
Combination of a fiberglass base with a polymer concrete ring and cover, electrical and communications use

### MANEJO / HANDLING

---

Facil manipulacion por su ligereza, perforaciones muy faciles y de mejor acabado de otras opciones en el mercado.

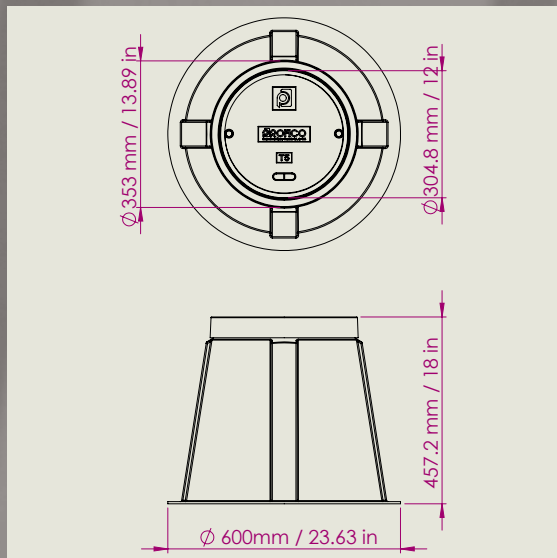
Contactor friendly; lighter than 100% polymer boxes, flared design offers greater working area compared to straight walled units

### INSTALACION / INSTALLATION

---

Manipulacion e instalacion sin equipo adicional  
Easy to field adapt.

Dimensiones 35 x 45.7 x 60 cm  
Dimensions 13.89 x 18 x 23.63 in



## Especificaciones / Specs

- Construido con concreto polimérico acabado natural.
- Resistencia del 800 Kgs/cm<sup>2</sup>.
- No conduce electricidad (Dieléctrico).
- Muy baja absorción de agua.
- Acabado de concreto polimérico natural.
- Material sin valor de reciclado (lo que no lo hace susceptible a robo).
- Cuerpo de fibra de vidrio
- Indicadores en tapa de Alumbrado, Sistema de Tierras o fibra óptica
- Opción diseño personalizado de la tapa según logotipo del cliente.
- Peso aproximado 10 kg

- Constructed with natural finish polymeric concrete.
- Resistance of 800 Kgs/cm<sup>2</sup>.
- Does not conduct electricity (Dielectric).
- Very low water absorption.
- Natural polymer concrete finish.
- Material without recycled value (which does not make it susceptible to theft).
- Fiberglass body Indicators on the cover of Power, Ground Fiber optics
- Custom design option for the lid according to the client's logo.
- Approximate weight 22.04 lbs

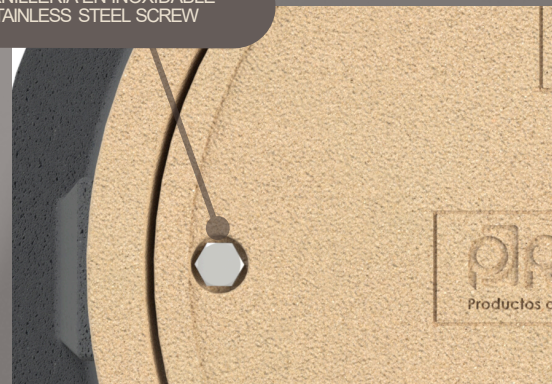
MATERIAL ANTICORROSIVO  
0% ANTICORROSIVEMATERIALS



LOGO PERSONALIZABLE  
ID CUSTOMER SPACE



TORNILLERIA EN INOXIDABLE  
STAINLESS STEEL SCREW



SUPERFICIE ANTIDERRAPANTE  
NON-SLIP SUPERFACE



**PROFICO**  
Productos de Fibra y Concreto S.A. de C.V.

Distribuidor autorizado / Authorized reseller